

BLASTANTICOR

Оборудование и
комплектующие для
абразивоструйной техники

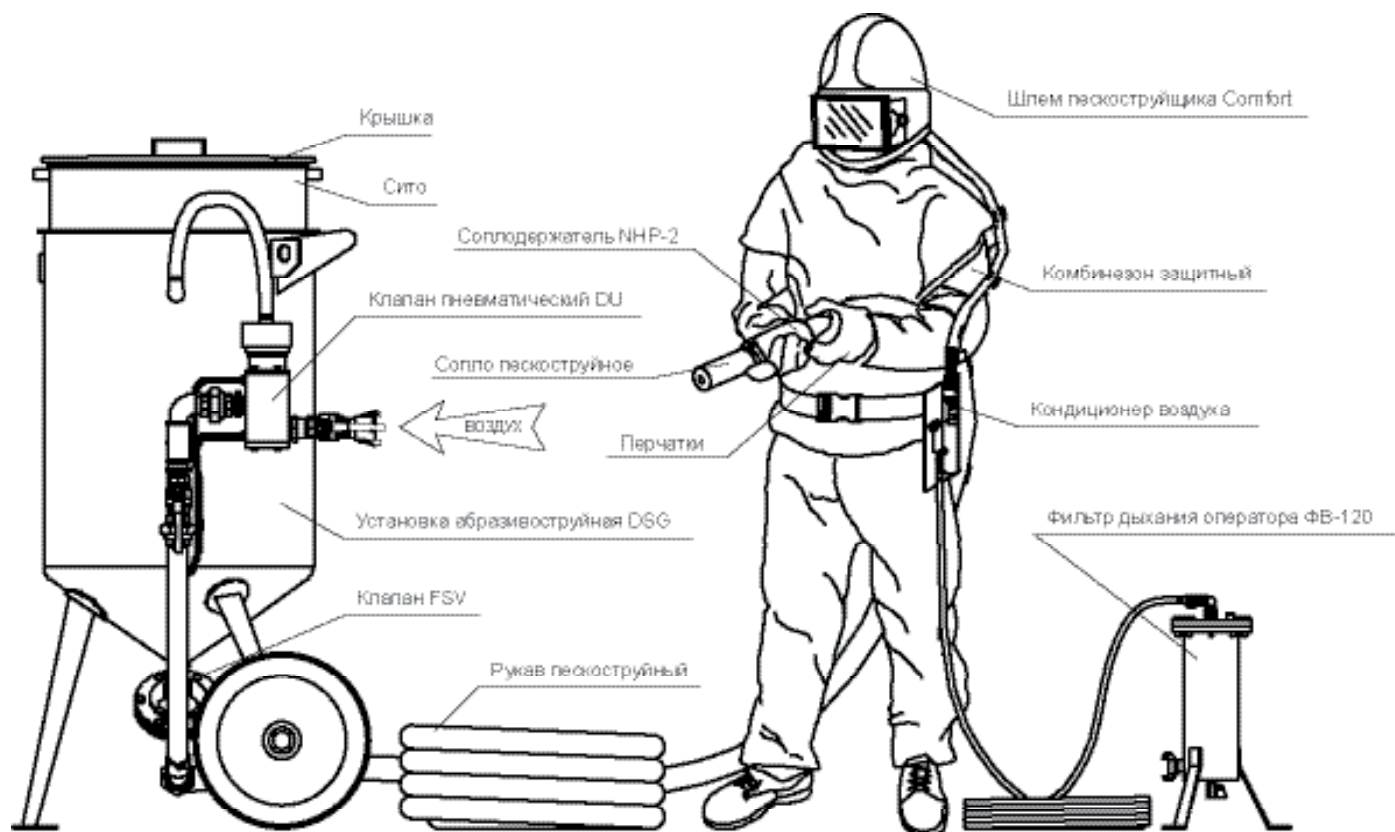


Каталог

BLAST
ANTICOR

Содержание

Абразивоструйные установки. Комплекты	2
Абразивоструйные установки. Типы устанавливаемых затворов	3
Затворы FSV и MV	4
Установка абразивоструйная напорного типа DSG с затвором для дроби MV	5
Установки абразивоструйные DSG-75 – 250 SP Запасные части	6
Установки абразивоструйные напорного типа DSG 100 и 200 с затвором FSV	8
Установки абразивоструйные DSG-75 – 250 SP Запасные части в комплектности с клапаном "DU"	9
Установки абразивоструйные напорного типа DSG 100 и 200 DU с затвором FSV	11
Клапан пневматический дистанционного управления "DU" напорной установкой. Комплекты поставки	12
Клавиша дистанционного управления DHM Запасные части	12
Клапан пневматический дистанционного управления "DU" Запасные части	13
Затвор регулировки подачи абразивного материала тип MV Запасные части	15
Затвор регулировки подачи абразивного материала, тип FSV. Запасные части	16
Установка абразивоструйная инжекторного типа И-30 Запасные части	17
Кулачковые соединения для подключения воздушного рукава к абразивной установке	19
Кулачковые соединения для подключения к воздушной магистрали KIG	19
Кулачковые соединения для подключения к воздушной магистрали KAG	19
Соединения быстроразъемное для подключения дистанционного управления «DU»	20
Соединения для подключения к воздушной рукава к «DU»	20
Соединение для подключения струйного рукава к абразивоструйной установке или между собой	20
Соединение для подключения струйного рукава SK 38 T	20
Соединение для подключения струйного рукава CQP	21
Соединение для подключения струйного рукава CFP	21
Соединение для подключения струйного рукава NHP	21
Средства защиты оператора. Шлем абразивоструйщика BM3	22
Фильтры для дыхания оператора	23
Защитный комбинезон дробепескоструйщика.	24
Защитный комбинезон металлизаторщика.	25
Сопла абразивоструйные NBC, NTC	26
Сопла абразивоструйные	27
Схема проезда. Наши реквизиты	28



Абразивоструйные установки. Комплекты

Описанные ниже комплекты составлены из наиболее часто заказываемых вариантов комплектности установок серии «DSG»

Кат. номер	Модель	Описание
90079	Комплект-1	Установка абразивоструйная напорного типа DSG-75 SP – 75 литров емкость
90099	Комплект-2	Установка абразивоструйная напорного типа DSG-100 SP – 100 литров емкость
90159	Комплект-3	Установка абразивоструйная напорного типа DSG-160 SP – 160 литров емкость
90199	Комплект-4	Установка абразивоструйная напорного типа DSG-200 SP – 200 литров емкость
90249	Комплект-5	Установка абразивоструйная напорного типа DSG-250 SP – 250 литров емкость

Комплекты 1, 2, 3, 4, 5 – состав:

Абразивоструйная установка оборудованная дисковым песчаным затвором FSV, ситом, крышкой, 20 метров абразивоструйного рукава ДУ32 с соплодержателем NHP-2, соединением шланга CQT-2, сопло абразивоструйное с каналом Вентури из карбида бора диаметром 8 мм. NBC-8,0, фильтр для дыхания оператора ФВ-120, 20 метров рукав подачи воздуха под шлем оператора, шлем профессиональный Comfort, комбинезон защитный пескоструйщика, перчатки кожаные.

Кат. номер	Модель	Описание
90078	Комплект-6	Установка абразивоструйная напорного типа DSG-75 SP – 75 литров емкость
90098	Комплект-7	Установка абразивоструйная напорного типа DSG-100 SP – 100 литров емкость
90158	Комплект-8	Установка абразивоструйная напорного типа DSG-160 SP – 160 литров емкость
90198	Комплект-9	Установка абразивоструйная напорного типа DSG-200 SP – 200 литров емкость
90248	Комплект-10	Установка абразивоструйная напорного типа DSG-250 SP – 250 литров емкость

Комплекты 6, 7, 8, 9, 10 – состав:

Абразивоструйная установка оборудованная дисковым песчаным затвором FSV, ситом, крышкой, 20 метров абразивоструйного рукава ДУ32 с соплодержателем NHP-2, соединением шланга CQT-2, клапан пневматический дистанционного управления DU, клавиша дистанционного управления DHM, 20 метров рукав клапана TWIN, сопло абразивоструйное с каналом Вентури карбида бора диаметром 8 мм. NBC-8,0, фильтр для дыхания оператора ФВ-120, 20 метров рукав подачи воздуха под шлем оператора, шлем профессиональный Comfort, комбинезон защитный пескоструйщика, перчатки кожаные.

Абразивоструйные установки. Типы устанавливаемых затворов.

Абразивоструйные установки напорного типа DSG могут быть укомплектованы затвором шибберного типа FSV для работы с легкими абразивными материалами (электрокорунд, купершлак и т. д.) и затвором вентильного типа MV, для работы с тяжелыми абразивными материалами (дробь стальная, дробь чугунная, стальной песок и т.д.)

DSG

Кат. номер	Модель	Описание	
90078	DSG-75 SP	Абразивоструйная установка с затвором FSV	75 л
90090	DSG-75 SP	Абразивоструйная установка с затвором MV	75 л
90100	DSG-100 SP	Абразивоструйная установка с затвором FSV	100 л
90110	DSG-100 SP	Абразивоструйная установка с затвором MV	100 л
90160	DSG-160 SP	Абразивоструйная установка с затвором FSV	160 л
90170	DSG-160 SP	Абразивоструйная установка с затвором MV	160 л
90200	DSG-200 SP	Абразивоструйная установка с затвором FSV	200 л
90210	DSG-200 SP	Абразивоструйная установка с затвором MV	200 л
90250	DSG-250 SP	Абразивоструйная установка с затвором FSV	250 л
90260	DSG-250 SP	Абразивоструйная установка с затвором MV	250 л

Состав установки:

- базовая комплектация установки согласно руководству по эксплуатации
- вся установленная трубопроводная арматура ДУ32

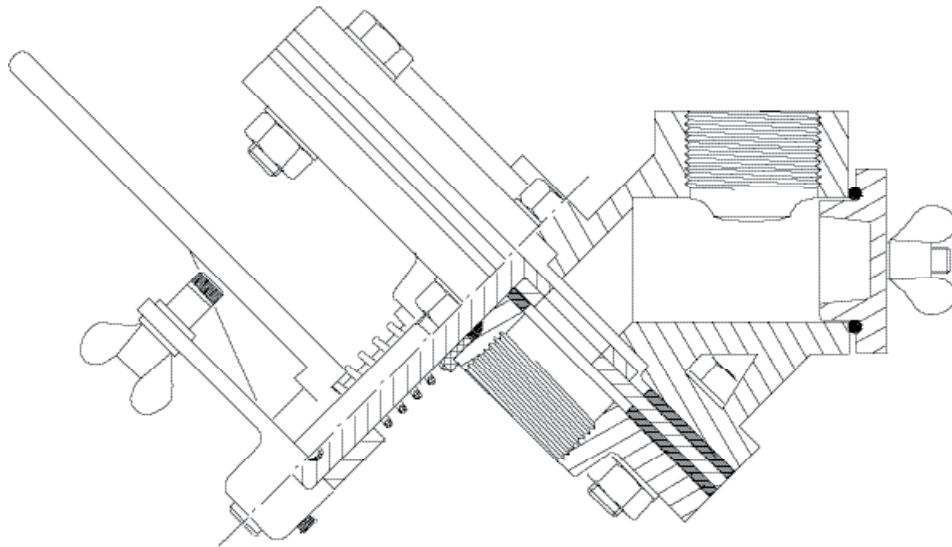
Цифра, в названии модели, указывает на литраж загрузочной емкости установки.

Типы устанавливаемых затворов:

90101 - FSV :дисковый песчаный затвор ДУ32

90201 - MV : затвор для работы с дробью ДУ32

Затвор FSV



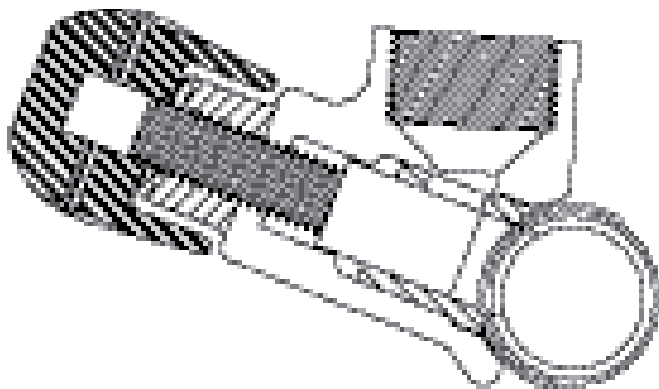
Используется для работы с «легкими» абразивными материалами, такими как: купрошлак, электрокорунд, шлиф порошки, карбид кремния и т.д.

Преимуществом данного затвора является простота и наглядность управления.

Для прекращения подачи абразива достаточно повернуть рукоятку затвора в нулевую позицию сектора.

Конструкция затвора позволяет использовать его длительное время без каких-либо вмешательств.

Затвор MV



Используется для работы с «тяжелыми» абразивными материалами, такими как: стальная дробь, чугунная дробь, стальная сечка и т.п.

Преимуществом данного затвора является долговечность и надежность при работе с данными абразивными материалами.

Регулировка количества подачи абразивного материала осуществляется при помощи рукоятки, путем вращения ее в одну либо в другую сторону.

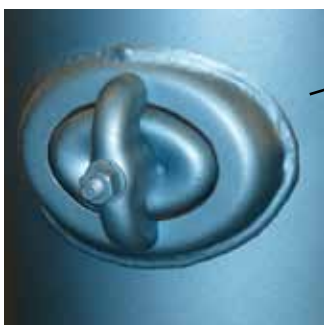
Установка абразивоструйная напорного типа DSG с затвором для дробы MV

DSG

Установка DSG производится с 1996 г. Практически вся комплектация импортного производства от общеизвестных мировых лидеров по производству абразивоструйного оборудования.



Улучшенная износостойкая конструкция запорного конуса



Удобный и легко монтируемый инспекционный люк



Простой в обращении надежный, с большим сроком службы затвор MV для работы с дробью.



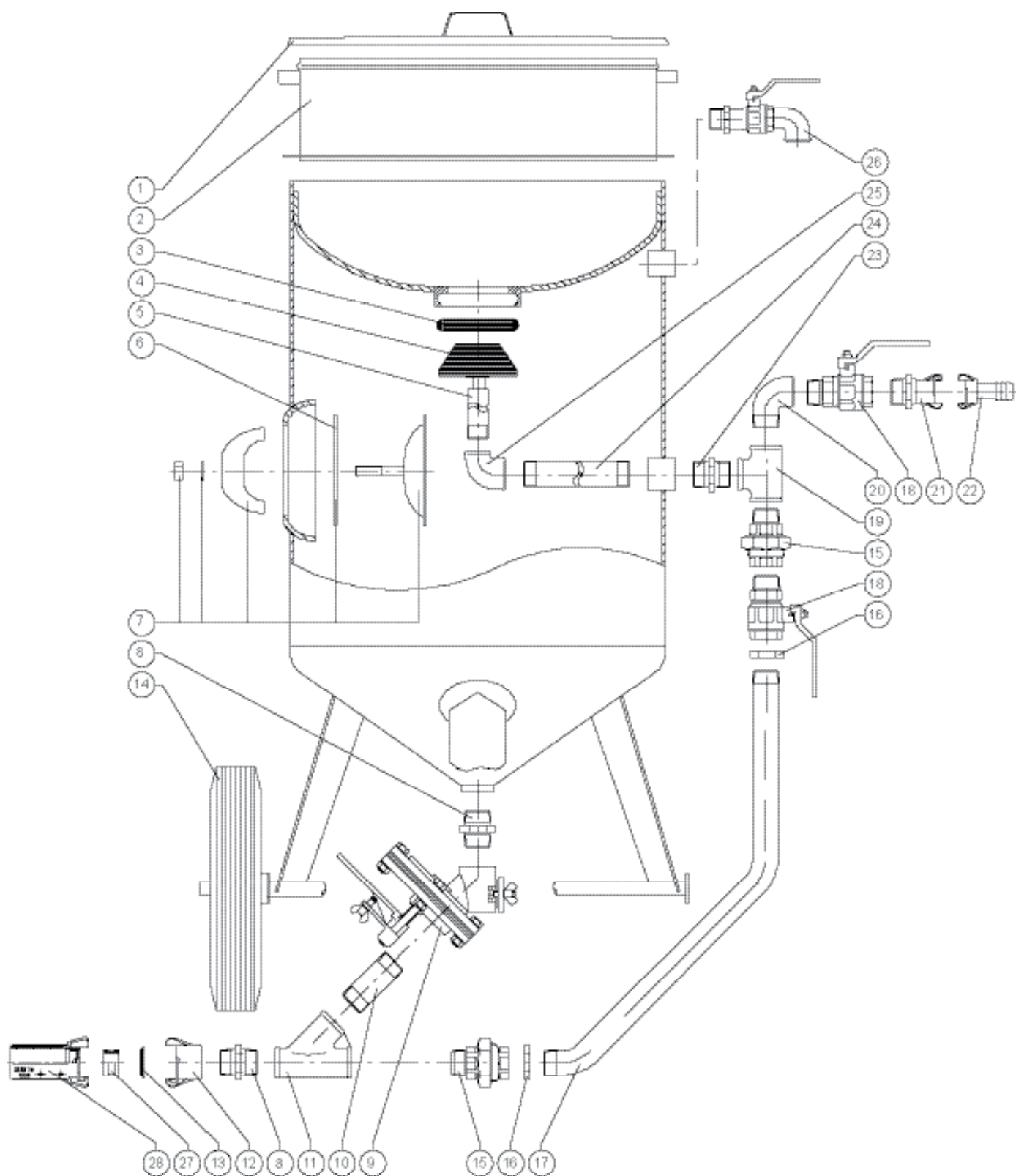
УСТАНОВКИ АБРАЗИВОСТРУЙНЫЕ

DSG-75 – 250 SP

ЗАПАСНЫЕ ЧАСТИ

Спецификация для однокамерных, однопостовых абразивоструйных установок напорного типа DSG с трубопроводной арматурой 1 ¼"

№	Кат. номер	Модель	Описание	
1	92100		Крышка для DSG-75 SP и DSG-100 SP	(1)
	92200		Крышка для DSG-160 SP, DSG-200 SP и DSG-250 SP	(1)
2	92101		Сито для DSG-75 SP и DSG-100 SP	(1)
	92201		Сито для DSG-160 SP, DSG-200 SP и DSG-250 SP	(1)
3	92102		Кольцо запорного конуса	(1)
4	92103		Конус-клапан запорный	(1)
5	92104		Патрубок 1¼" для DSG-75 SP и DSG-100 SP	(1)
	92202		Патрубок 1¼" для DSG-160 SP, DSG-200 SP и DSG-250 SP	(1)
6	92105		Прокладка люка	(1)
7	92106		Люк инспекционный в сборе	(1)
8	92107		Ниппель 1¼" ПП	(1)
9	90101	FSV	Дисковый песчаный затвор 1¼"	(1)
10	92108	P-31	Патрубок 1¼" x 100 мм. ПП	(1)
11	92109	P-8	Тройник косой 45° 1¼" (γ-тип) MMM	(1)
12	70138	SK-38 T	Соединение струйное 1¼"	(1)
13	92112		Уплотнительное кольцо	(1)
14	92113		Колесо для DSG-75 SP и DSG-100 SP	(2)
	92203		Колесо для DSG-160 SP, DSG-200 SP и DSG-250 SP	(2)
15	92114		Соединение «американка» 1¼" МП	(2)
16	92115		Гайка 1¼"	(2)
17	92116		Труба обводная для DSG-75 SP	(1)
	92117		Труба обводная для DSG-100 SP	(1)
	92204		Труба обводная для DSG-160 SP	(1)
	92205		Труба обводная для DSG-200 SP	(1)
	92206		Труба обводная для DSG-250 SP	(1)
18	92118		Кран шаровый 1¼" МП	(2)
19	92119		Тройник 1¼" MMM	(1)
20	92120		Угольник 1¼" МП	(1)
21	70254	KAG-54	Кулачковое соединение	(1)
22	70232	SKG-32	Кулачковое соединение шланга ДУ32	(1)
23	92123		Ниппель 1¼" ПП	(1)
24	92124		Патрубок 1¼" для DSG-75 SP и DSG-100 SP ПП	(1)
	92207		Патрубок 1¼" для DSG-160 SP, DSG-200 SP и DSG-250 SP ПП	(1)
25	92125		Угольник 1¼" ММ	(1)
26	92126		Шаровый кран ¾"	(1)
27	92127		Кольцо уплотнительное	(1)
28	90032	SS-32 T	Соединение кулачковое для шланга	(1)



Установки абразивоструйные напорного типа DSG 100 и 200 с затвором FSV

DSG 200



Простой в обращении надежный, с большим сроком службы затвор FSV для работы с легкими абразивами.



Улучшенная износостойкая конструкция запорного конуса



Удобный и легко монтируемый инспекционный люк

Установки абразивоструйные

DSG 75-250-SP

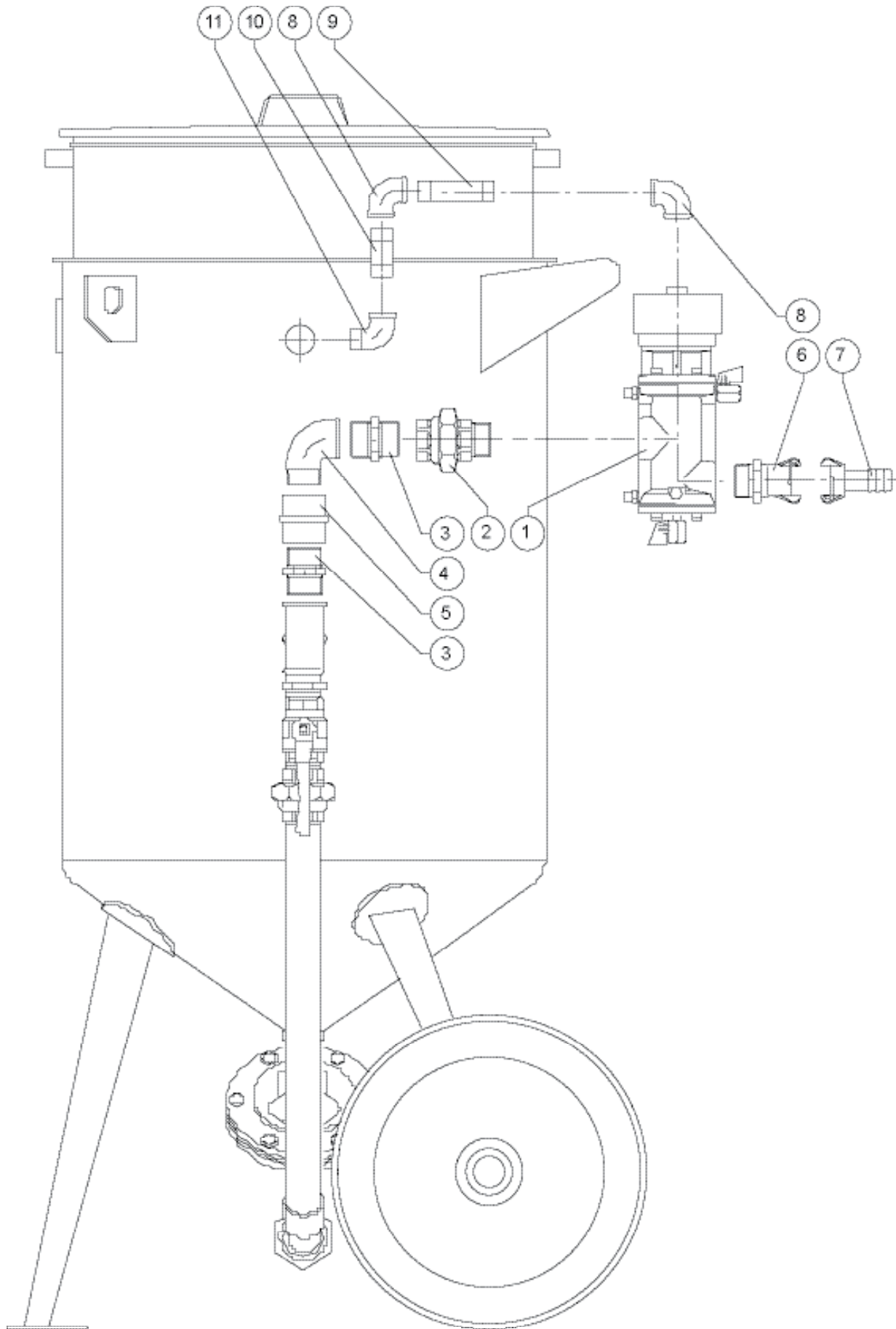
Запасные части в комплектности

с клапаном "DU"

DSG

Кат. номер	Модель	Описание	
90085	DSG-75 SP	Абразивоструйная установка с клапаном DU клавишей DHM, рукавом TWIN 20 м., разъемами	75 л
90105	DSG-100 SP	Абразивоструйная установка с клапаном DU клавишей DHM, рукавом TWIN 20 м., разъемами	100 л
90165	DSG-160 SP	Абразивоструйная установка с клапаном DU клавишей DHM, рукавом TWIN 20 м., разъемами	160 л
90205	DSG-200 SP	Абразивоструйная установка с клапаном DU клавишей DHM, рукавом TWIN 20 м., разъемами	200л
90255	DSG-250 SP	Абразивоструйная установка с клапаном DU клавишей DHM, рукавом TWIN 20 м., разъемами	250 л

№	Кат. номер	Модель	Описание	
			Спецификация для однокамерных, однопостовых установок абразивоструйных установок напорного типа DSG с трубопроводной арматурой 1 ¼" оборудованных клапаном пневматическим дистанционного управления "DU"	
1	90111	DU	Клапан пневматический дистанционного управления DU	(1)
2	92114		Соединение «американка» 1¼" МП	(1)
3	92123		Ниппель 1¼" ПП	(2)
4	92120		Угольник 1¼" ПМ	(1)
5	92128		Клапан обратный ДУ32 ПМ	(1)
6	70254	KAG-54	Кулачковое соединение	(1)
7	70232	SKG -32	Кулачковое соединение шланга ДУ32	(1)
8	92129		Угольник ¾" ММ	(2)
9	92130		Патрубок ¾" ПП	(1)
10	92131		Патрубок ¾" ПП	(1)
11	92132		Угольник ¾" ПМ	(1)



Установки абразивоструйные напорного
типа DSG 100 и 200 DU с затвором FSV

DSG 200 DU



Клапан пневматический
дистанционного
управления DU



Простой в обращении
надежный, с большим
сроком службы
затвор FSV для работы с
легкими абразивами.



Удобный и легко
монтируемый
инспекционный люк

Клапан пневматический дистанционного управления "DU" напорной установкой

Комплекты поставки

DU

Кат. номер	Модель	Описание	
90120	DU-20	Клапан пневматический дистанционного управления, комплект поставки:	
		Глушитель	(1)
		20 метров рукава TWIN	(1)
		DHM клавиша управляющая	(1)
90140	DU-40	Клапан пневматический дистанционного управления, комплект поставки:	
		Глушитель	(1)
		40 метров рукава TWIN	(1)
		DHM клавиша управляющая	(1)
90111	DU	Клапан пневматический дистанционного управления, без рукава TWIN и клавиши DHM	
91111	DHM	Клавиша управления DU	
91112		Глушитель в комплекте, поз. 22 – 28 страница 12	
80105		Рукав TWIN с быстроразъемными соединениями, для крепления к установке DSG, ДУ9 мм., длина 0,5 метра	
80120		Рукав TWIN с соединениями, длиной 20 метров	
80140		Рукав TWIN с соединениями, длиной 40 метров	

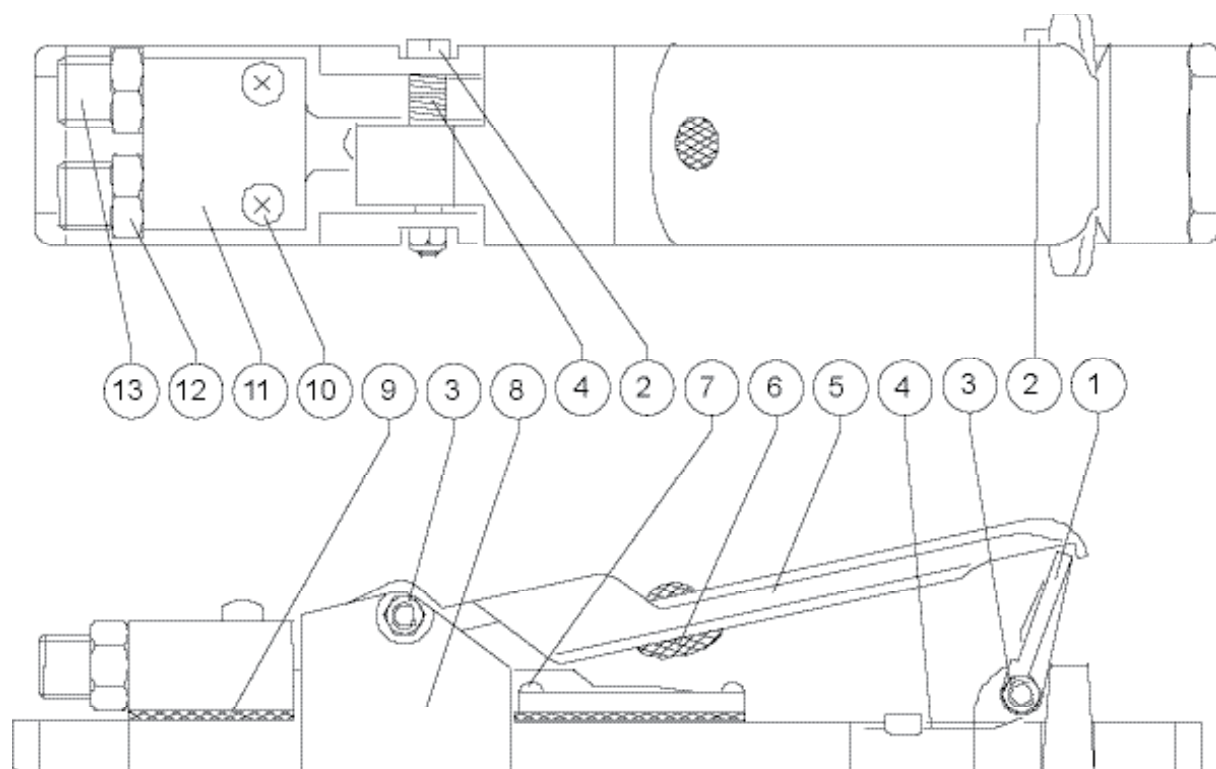
Клавиша управляющая для дистанционного управления DHM

Запасные части

DHM

№	Кат. номер	Модель	Описание	
	90111	DHM	Клавиша дистанционного управления для совместной эксплуатации с рукавами TWIN	
1	92001		Предохранительный флажок	(1)
2	92002		Болт 5 x 40	(2)
3	92003		Гайка	(2)
4	92004		Пружина	(2)
5	92005		Клавиша	(1)
6	92006		Отбойник	(1)
7	92007		Винт 4 x 10	(4)
8	92008		Корпус клавиши	(1)
9	92009		Прокладка	(1)

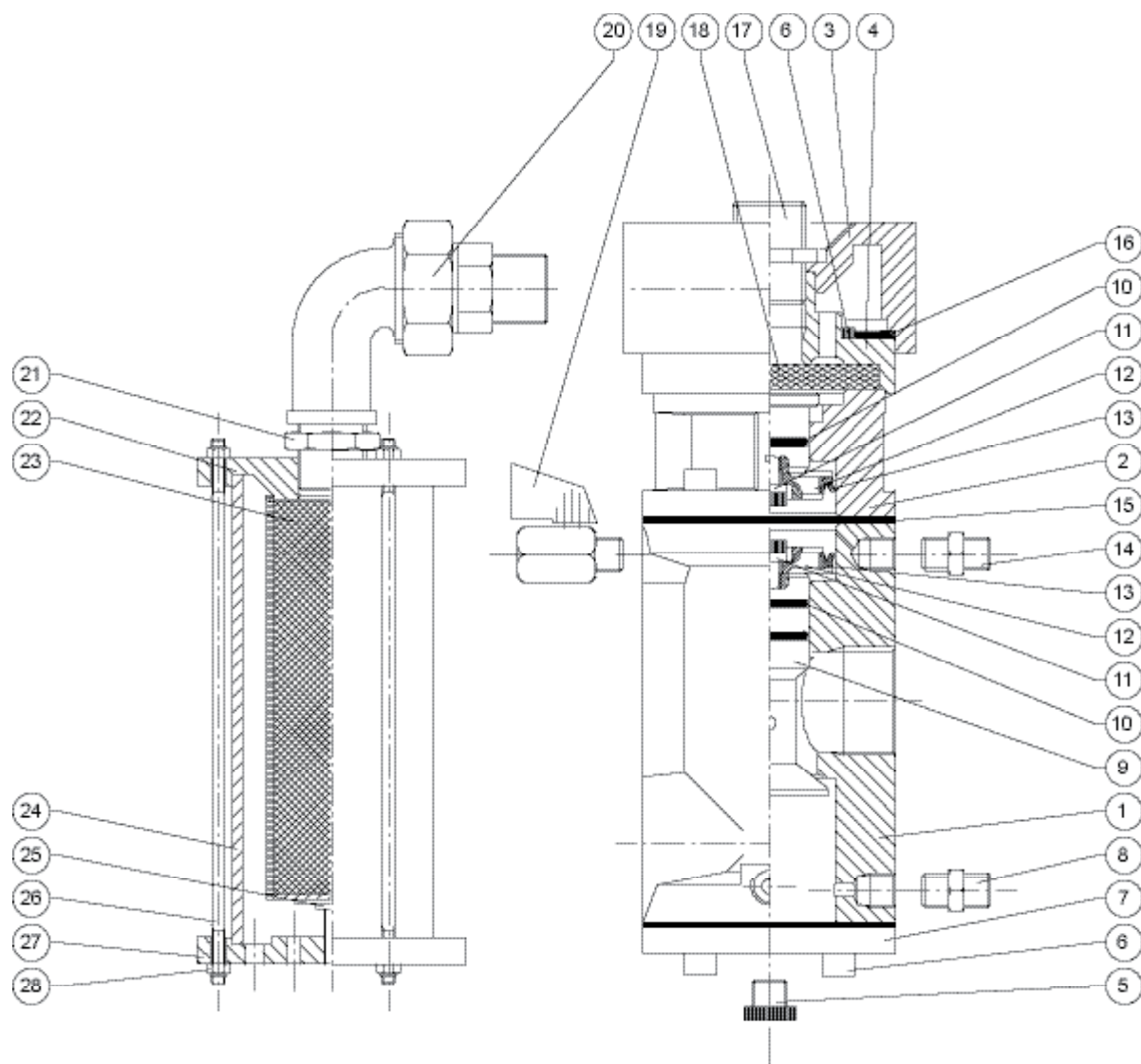
№	Кат. номер	Модель	Описание	
10	92010		Винт 4 x 25	(2)
11	92011		Распределитель	(1)
12	92012		Ниппель редукционный ¼" x ⅛"	(1)
13	92013		Ниппель редукционный ¼" x ⅛"	(1)



Клапан пневматический дистанционного управления напорной установкой "DU" Запасные части'

№	Кат. номер	Модель	Описание	
1	92014		Корпус клапана	(1)
2	92015		Корпус клапана	(1)
3	92016		Крышка клапана	(1)
4	92017		Прижим	(1)
5	92018		Заглушка	(2)
6	92019		Болт 8 x 25	(12)
7	92020		Крышка нижняя	(1)
8	92021		Ниппель бронзовый ¼"	(1)
9	92022		Поршень нижний	(1)
10	92023		Кольцо уплотнительное	(3)
11	92024		Болт 8 x 15	(2)

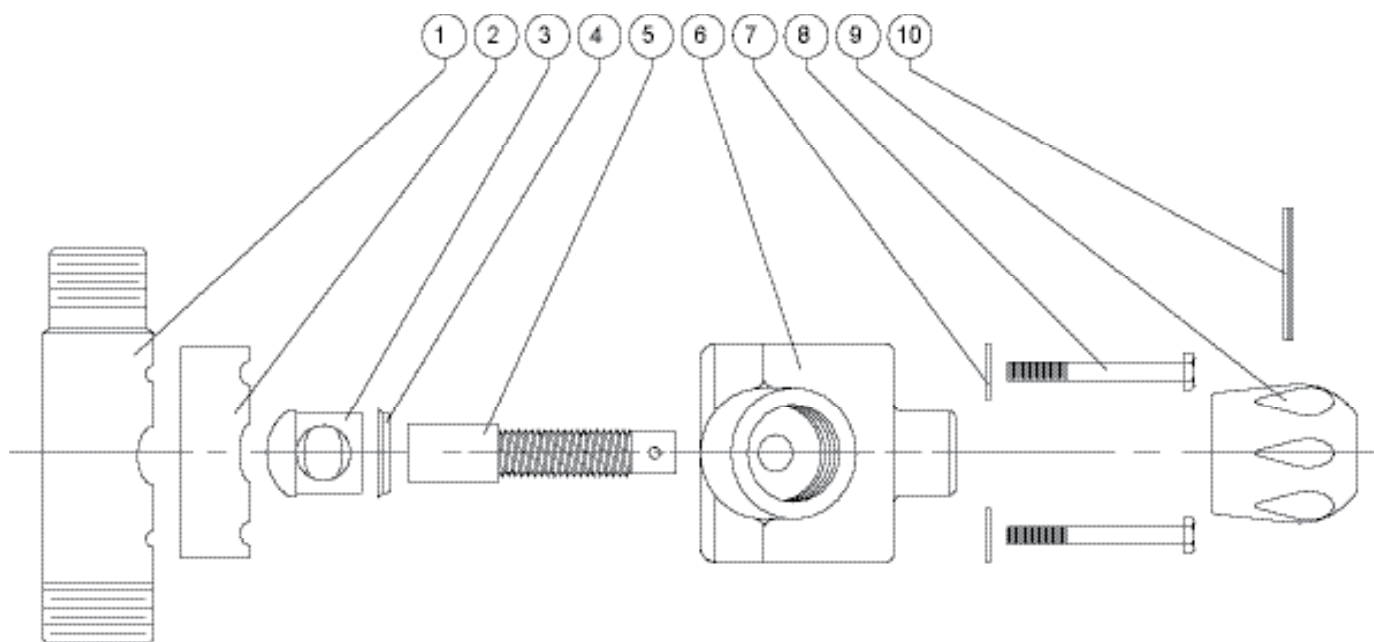
№	Кат. номер	Модель	Описание	
12	92025		Поршень рабочий	(2)
13	92026		Кольцо уплотнительное	(2)
14	92027		Ниппель бронзовый 1/4"	(1)
15	92028		Прокладка	(1)
16	92029		Кольцо уплотнительное	(2)
17	92030		Ниппель бронзовый 1/4"	(1)
18	92031		Диафрагма	(1)
19	92032		Кран шаровый 1/4"	(1)
20	92033		Соединение «американка»	(1)
21	92034		Ниппель 3/4"	(1)
22	92035		Крышка верхняя глушителя	(1)
23	92036		Картридж глушителя	(1)
24	92037		Корпус глушителя	(1)
25	92038		Шайба картриджа	(1)
26	92039		Шпилька глушителя 5 x 215	(3)
27	92040		Крышка нижняя глушителя	(1)
28	92041		Гайка	(6)



Затвор регулировки подачи абразивного
материала тип MV
Запасные части

MV

№	Кат. номер	Модель	Описание	
	90201	MV	Абразивоструйный затвор MV для работы с дробью	
1	91201		Смесительный патрубок 1 ¼" x 1 ½"	(1)
2	91202		Проставка	(1)
3	91203		Уплотнитель	(1)
4	91204		Кольцо уплотнительное	(1)
5	91205		Шток/поршень	(1)
6	91206		Корпус затвора	(1)
7	91207		Шайба	(2)
8	91208		Болт	(2)
9	91209		Рукоятка	(1)
10	91210		Шплинт	(1)

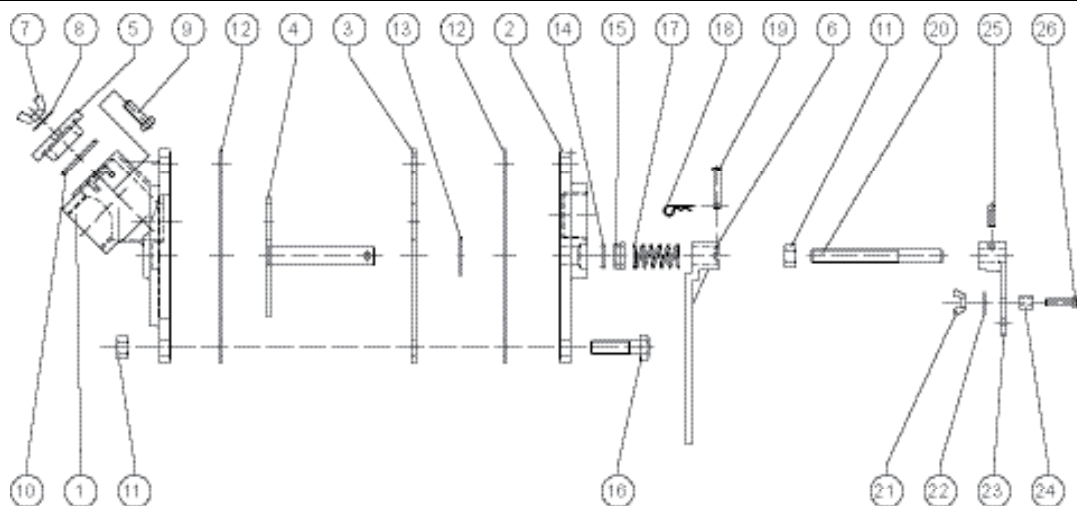


Затвор регулировки подачи абразивного материала, тип FSV

Запасные части

FSV

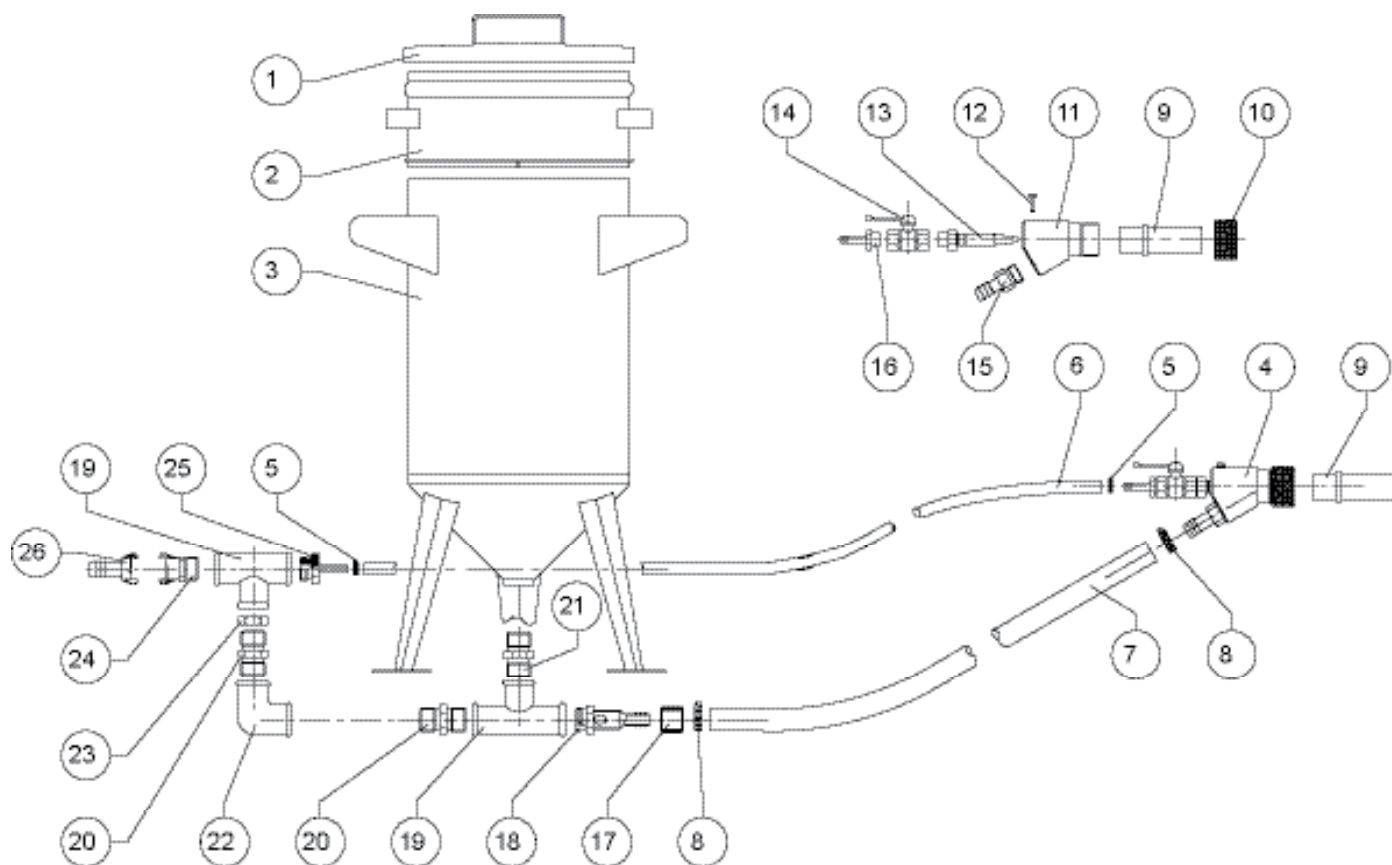
№	Кат. номер	Модель	Описание	
	90101	FSV		
1	91220		Корпус верхний	(1)
2	91221		Корпус нижний	(1)
3	91222		Проставка	(1)
4	91223		Шибер	(1)
5	91224		Крышка инспекционная	(1)
6	91225		Рукоятка	(1)
7	91226		Барашек М 8	(1)
8	91227		Шайба 8 мм	(2)
9	91228		Болт М 8 x 40 мм	(2)
10	91229		Кольцо уплотнительное	(1)
11	91230		Гайка М 12	(8)
12	91231		Прокладка	(2)
13	91232		Уплотнительная прокладка	(1)
14	91233		Уплотнительное кольцо	(1)
15	91234		Прижим уплотнительного кольца	(1)
16	91235		Болт М 12 x 45 мм	(4)
17	91236		Пружина	(1)
18	91237		Шплинт	(2)
19	91238		Стопор	(2)
20	91239		Шпилька	(2)
21	91240		Барашек М 6	(2)
22	91241		Шайба 6 мм	(2)
23	91242		Сектор	(1)
24	91243		Вставка	(1)
25	91244		Винт М 6 x 10 мм.	(1)
26	91245		Болт М 6 x 25 мм	(1)



Установка абразивоструйная инжекторного
типа И-30 Запасные части

И - 30

№	Кат. номер	Модель	Описание	
	90310	И-30	Спецификация для установки абразивоструйной инжекторного типа И-30, в комплекте со струйным и воздушным рукавом длиной 3 метра, пистолетом инжекторным и соплом абразивоструйным цилиндрическим из карбида бора (БК) диаметр 10 мм.	
	90308	И-30	Тоже, но диаметр струйного сопла 8 мм.	
	90306	И-30	Тоже, но диаметр струйного сопла 6 мм.	
1	91300		Крышка	(1)
2	91301		Сито	(1)
3	91302		Корпус	(1)
4	91402		Пистолет для И-30 в сборе (с поз.13, д.2 мм.)	(1)
	91403		Пистолет для И-30 в сборе (с поз.13, д.3 мм.)	(1)
	91404		Пистолет для И-30 в сборе (с поз.13, д.4 мм.)	(1)
5	91303		Хомут	(2)
6	80903		Рукав воздушный ДУ 9 мм., L-3 метра	(1)
7	81803		Рукав воздушный ДУ 18 мм., L-3 метра	(1)
8	91304		Хомут	(2)
9	70006		Сопло струйное БК д.6 мм. (для поз.13, д.2 мм.)	(1)
	70008		Сопло струйное БК д.8 мм. (для поз.13, д.3 мм.)	(1)
	70010		Сопло струйное БК д.10 мм. (для поз.13, д.4 мм.)	(1)
10	91305		Накидная гайка	(1)
11	91306		Корпус пистолета	(1)
12	91307		Болт М 6 x 20 мм.	(1)
13	91402		Сопло воздушное д.2 мм. (для поз. 9, д.6 мм.)	(1)
	91403		Сопло воздушное д.3 мм. (для поз. 9, д.8 мм.)	(1)
	91404		Сопло воздушное д.4 мм. (для поз. 9, д.10 мм.)	(1)
14	91308		Кран шаровый 1/2" ММ	(1)
15	91309		Штуцер 3/4" x ДУ 18	(1)
16	91310		Штуцер 1/2" x ДУ 9	(1)
17	91311		Регулировочное кольцо	(1)
18	91312		Смеситель	(1)
19	91313		Тройник 1" МММ	(2)
20	91314		Заглушка 1" ПП	(2)
21	91315		Ниппель 1" ПП	(1)
22	91316		Угольник 1" ММ	(1)
23	91317		Гайка 1"	(1)
24	70210	KAG-10	Кулачковое соединение 1"	(1)
25	91318		Штуцер 1" x ДУ 9	(1)
26	70225	SKG-25	Кулачковое соединение 1" x ДУ 25	(1)



Расход сжатого воздуха м3/мин

Диаметр струйного сопла поз.9	Диаметр воздушного сопла	Давление, кгс/см ²			
		3	4	5	6
6	2	0,2	0,25	0,27	0,3
8	3	0,3	0,37	0,49	0,6
10	4	0,6	0,7	0,9	1,2

Кулачковые соединения для подключения воздушного рукава к абразивной установке

SKG



Кат. номер	Модель	Описание
70219	SKG 19	Кулачковое соединение для шланга ДУ 19 мм
70225	SKG 25	Кулачковое соединение для шланга ДУ 25 мм
70232	SKG 32	Кулачковое соединение для шланга ДУ 32 мм

Кулачковые соединения для подключения воздушной магистрали к абразивоструйной установке. Внутренняя резьба

KIG



Кат. номер	Модель	Описание
70134	KIG 34	Кулачковое соединение G 3/4"
70110	KIG 10	Кулачковое соединение G 1"
70154	KIG 54	Кулачковое соединение G 1 1/4"

Кулачковые соединения для подключения воздушной магистрали к абразивоструйной установке. Наружняя резьба.

KAG



Кат. номер	Модель	Описание
70234	KAG 34	Кулачковое соединение G 3/4"
70210	KAG 10	Кулачковое соединение G 1"
70254	KAG 54	Кулачковое соединение G 1 1/4"

Соединение быстроразъемное для подключения дистанционного управления «DU»

FCM



Кат. номер	Модель	Описание
70309	FCM	Соединительная розетка ДУ 9 мм

Соединение для подключения воздушного рукава к «DU»

FCP



Кат. номер	Модель	Описание
70319	FCP	Штекер ДУ 9 мм

Соединения для подключения струйного рукава к абразивоуструйной установке или между собой.

SS



Кат. номер	Модель	Описание
70025	SS 25 T	Кулачковое соединение для шланга ДУ 25 мм
70032	SS 32 T	Кулачковое соединение для шланга ДУ 32 мм
70038	SS 38 T	Кулачковое соединение для шланга ДУ 38 мм

Соединение для подключения струйного рукава к абразивной установке.

SK 38 T



Кат. номер	Модель	Описание
70138	SK 38 T	Кулачковое соединение G 1 1/4"

Соединение для подключения струйного рукава к абразивной установке или между собой.

CQR



Кат. номер	Модель	Описание
70425	CQR 1	Кулачковое соединение для шланга ДУ 25 мм нейлон
70432	CQR 2	Кулачковое соединение для шланга ДУ 32 мм нейлон
70438	CQR 3	Кулачковое соединение для шланга ДУ 38 мм нейлон

Соединение для подключения струйного рукава к абразивной установке

CFP



Кат. номер	Модель	Описание
70319	CFP	Кулачковое соединение G 1 1/4" нейлон

Соплодержатель

NHP



Кат. номер	Модель	Описание
70025	NHP 1	Соплодержатель ДУ 25 x 2" нейлон
70032	NHP 2	Соплодержатель ДУ 32 x 2" нейлон
70038	NHP 3	Соплодержатель ДУ 38 x 2" нейлон

Средства защиты оператора.

Шлем абразивоструйщика ВМЗ

Шлем абразивоструйщика COMFORT предназначен для защиты головы, кожи лица и шеи, органов дыхания, зрения и слуха совместно с берушами оператора абразивоструйной установки при производстве работ в условиях запылённой среды.

Шлем оснащен защитной пелериной, регулятором давления, многослойными защитными стеклами. Конструктивное исполнение шлема предотвращает запотевание стекла.

ВМЗ

Удобный и надежный замок
рамки окна



Регулятор давления
Стойкая нейлоновая
пелерина



Шеститочечный
наголовник,
удобный и простой
в регулировке



Ремешок для
переноски и
подвешивания



Индикатор воздушного
потока.
Для безопасности



Сменный воротник,
хлопок



Кат. номер	Модель	Описание
90301	ВМЗ	Шлем абразивоструйщика ВМЗ

ФВ - 120

ПРЕДНАЗНАЧЕНИЕ

Фильтр ФВ-120 очищает воздух от влаги, в том числе от масляного тумана и механических частиц размером не менее 0,5 микрон до качества пригодного для дыхания.

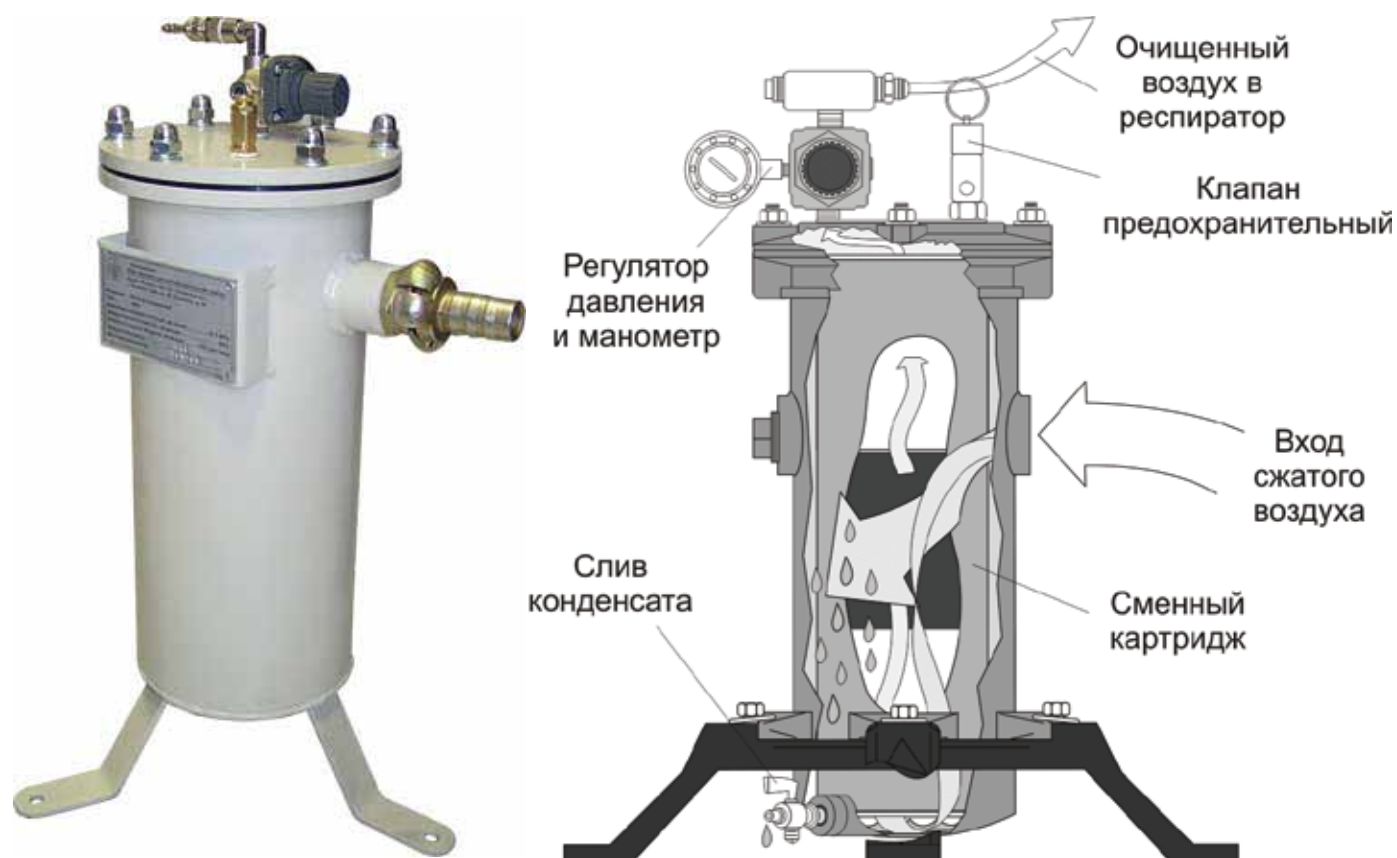
Фильтр ФВ-120 подключают к линии, предназначенной для дыхания оператора.

ПРЕДУПРЕЖДЕНИЕ: Фильтр ФВ-120 не очищает воздух от CO₂ и ядовитых газов.

Фильтр можно использовать в вертикальном или горизонтальном положении. Внутри корпуса располагается сменный фильтрующий картридж, подлежащий замене (в зависимости от количества потребителей, чистоты подающего воздуха и интенсивности работы). Пример: 1 человек 450 часов, 2 человека 225 часов.

В нижней части фильтра установлен дренажный клапан для удаления накопившейся влаги и масла. Слив влаги производят 2-3 раза ежедневно, в противном случае картридж фильтра преждевременно выйдет из строя. Для контроля давления питательного воздуха имеются регулятор давления и манометр со шкалой безопасности, а так же предохранительный клапан для аварийного сброса предельного давления в фильтре. Пропускного объема воздуха достаточно для 4-х операторов (в стандартный комплект включены быстроразъёмное соединение для 1 оператора).

Патрон является влаго-маслоотделителем и подлежит замене через каждые 2-4 месяца (зависит от интенсивности работы и количества потребителей). В состав фильтра входит активированный уголь, обогащенный серебром, послойно установленные блоки с силикагелем, полиэстеровая прокладка. Картридж предназначен для использования в комплекте с фильтром ФВ-120 (или его аналогами) и не подлежит ремонту.



Кат. номер	Модель	Описание
90130	ФВ - 120	Фильтры для дыхания оператора

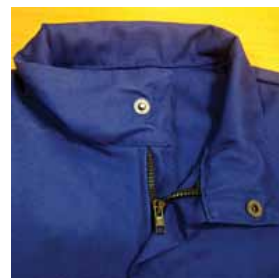
Защитный комбинезон дробепескоструйщика.

Костюм пескоструйщика предназначен для защиты оператора от прямого попадания или рикошета абразивного материала.

- спилковые (кожаные) вставки защищают руки и тело оператора, в то время как хлопковая ткань позволяет вентилировать комбинезон.
- плотные манжеты делают костюм герметичным и защищают оператора от попадания внутрь пыли и абразива.
- имеет более легкий вес, чем костюмы из сплошной кожи или резины.



Застежки «молния» и воротник на заклепке



Двойной шов



Хлопчатобумажная подкладка



Застежки на рукавах и на брючинах



Кожаные рукавицы



Кат. номер	Модель	Описание
90400		Костюм оператора струйной очистки

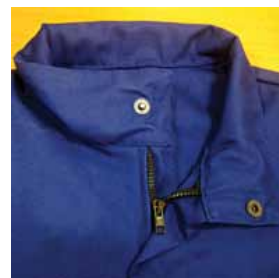
Защитный комбинезон металлаторщика.

Защитный комбинезон металлаторщика предназначен для защиты оператора от прямого попадания или рикошета абразивного материала, а так же от вредных факторов при работе с металлатором.

- спилковые (кожаные) вставки защищают руки и тело оператора, в то время как хлопковая ткань позволяет вентилировать комбинезон.
- плотные манжеты делают костюм герметичным и защищают оператора от попадания внутрь пыли и абразива.
- имеет более легкий вес, чем костюмы из сплошной кожи или резины.



Застежки «молния» и воротник на заклепке



Двойной шов



Хлопчатобумажная подкладка



Застежки на рукавах и на брючинах



Кожаные рукавицы



Кат. номер	Модель	Описание
90405		Защитный комбинезон металлаторщика.

Сопла абразивоструйные.

NBC



Сопла абразивоструйные с каналом Вентури из карбида бора (B4C)
Срок службы: 1000-1500 часов (при работе с кварцевым песком)
Алюминиевый корпус.
Присоединительная резьба 2
Под соплодержатель NHP

Кат. номер	Модель	Описание
71065	NBC-6,5	Сопло NBC-6,5 карбид бора канал Вентури
71080	NBC-8,0	Сопло NBC-8,0 карбид бора канал Вентури
71095	NBC-9,5	Сопло NBC-9,5 карбид бора канал Вентури
71011	NBC-11,0	Сопло NBC-11,0 карбид бора канал Вентури
71012	NBC-12,5	Сопло NBC-12,5 карбид бора канал Вентури

Сопла абразивоструйные.

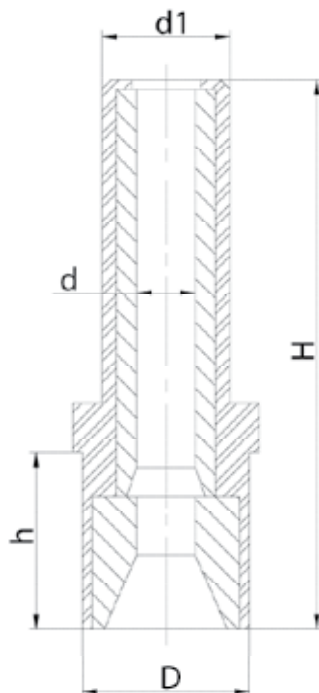
NTC



Сопла абразивоструйные с каналом Вентури из карбида вольфрама (ТС)
Срок службы: 300-400 часов (при работе с кварцевым песком)
Алюминиевый корпус.
Присоединительная резьба 2».
Под соплодержатель NHP

Кат. номер	Модель	Описание
71165	NTC-6,5	Сопло NTC-6,5 карбид вольфрама канал Вентури
71180	NTC-8,0	Сопло NTC-8,0 карбид вольфрама канал Вентури
71195	NTC-9,5	Сопло NTC-9,5 карбид вольфрама канал Вентури
71111	NTC-11,0	Сопло NTC-11,0 карбид вольфрама канал Вентури
71112	NTC-12,5	Сопло NTC-12,5 карбид вольфрама канал Вентури

Сопла абразивоструйные.



Сопла цилиндрические из карбида бора имеют небольшую длину и в основном предназначены для использования в стесненных условиях, а также камерах абразивоструйных типа КСО

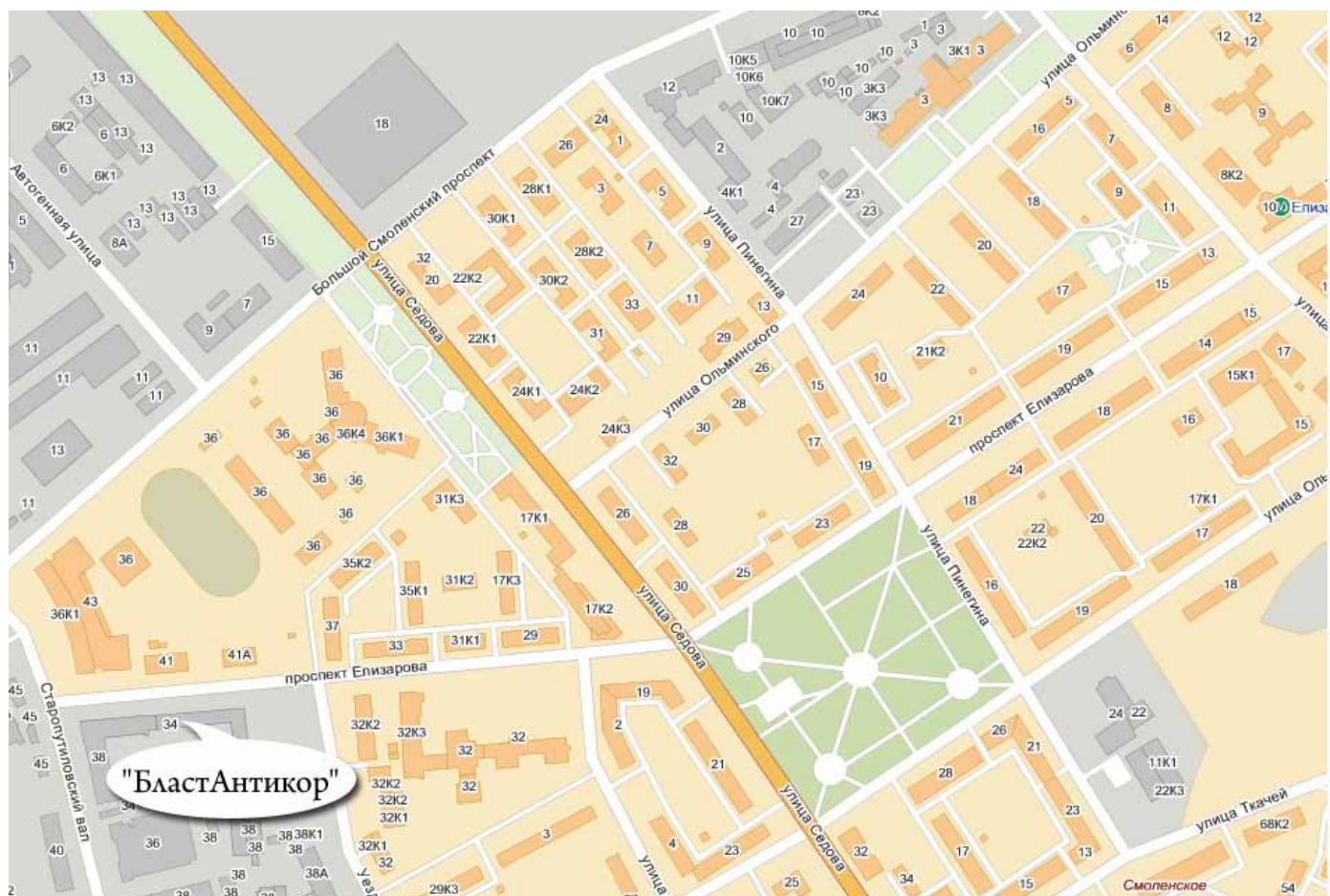
Габаритные и присоединительные размеры

мм	d	d1	D	H	h	m, кг
6	6	26	34	110	36	142
8	8	26	34	110	36	138
10	10	26	34	110	36	132
12	12	26	34	110	36	126

Кат. номер	Модель	Описание
70006		Сопло абразивоструйное, карбид бора, канал цилиндр, Ø 6 мм
70008		Сопло абразивоструйное, карбид бора, канал цилиндр, Ø 8 мм
70010		Сопло абразивоструйное, карбид бора, канал цилиндр, Ø 10 мм
70012		Сопло абразивоструйное, карбид бора, канал цилиндр, Ø 12 мм

Расход сжатого воздуха в зависимости от диаметра установленного сопла и давления сжатого воздуха.

Расход сжатого воздуха мЗ/мин							
Диаметр сопла, мм	Давление воздуха, МПа						
	0,35	0,42	0,5	0,56	0,63	0,7	
6	1,3 122	1,5 142	1,7 161	1,9 185	2,1 204	2,5 239	мЗ/мин кг/час
8	2,2 213	2,5 243	2,9 275	3,3 305	3,6 336	4,2 409	мЗ/мин кг/час
10	3,0 303	3,6 348	4,0 393	4,6 436	5,0 478	5,6 545	мЗ/мин кг/час
12	4,9 488	5,7 562	6,6 626	7,3 643	8,1 715	8,9 900	мЗ/мин кг/час



НАШИ РЕКВЕЗИТЫ

Юр. адрес: 199178, Санкт-Петербург, Большой проспект ВО, д.55
Физ. адрес: 192148, Санкт-Петербург, пр. Елизарова, д. 34 А
Для почты: 192148, Санкт-Петербург, ул. Седова, д. 23, а/я 13

Тел./факс (812)380-06-59